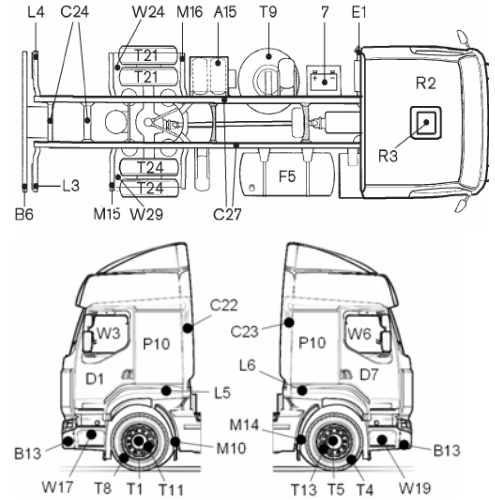
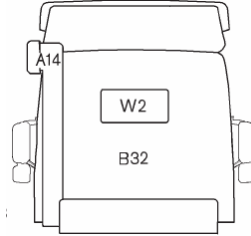
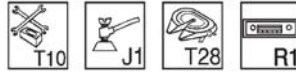
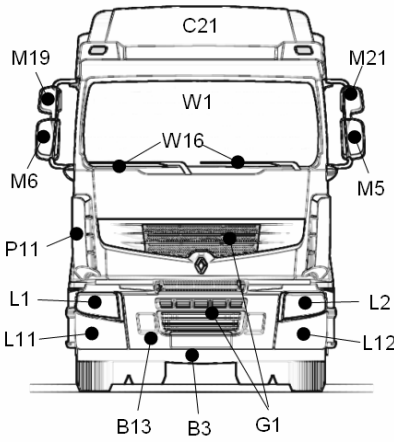


**RIFERIMENTI**

**1 (3) Codice localizzazione**



**2 (4) Codice difetto**

CODE	EN	FR	DE	ES	IT	SE	NL
13	Puncture	Percé / Crevé	Reifenpanne	Perforación	Pneumatico forato	Punktering	Lekke band
27	Dent	Bosse	Beule	Abolladura	Ammaccatura	Buckla	Deuk
28	Scratch	Rayure / Eraflure	Kratzer	Arañazo	Graffio	Repa	Kras
29	Paint Chip	Ecaille de peinture	Lackspritzer	Pintura desportillada	Vernice Scheggiata	Lackavslag	Lakpunt
53	Missing	Manquant	Fehlteile	Faltante	Mancanze	Saknas	Ontbreekt
82	Broken	Cassé	Abgebrochene Teile	Roto	Rottura di pezzo	Avbruten	Stuk

**DICHIARAZIONE**

(1) Tipo veicolo: ..... (2) N° VIN: .....

(5) Codice **1** (6) Codice **2**


(7) Note: .....

.....

.....

.....

**A (9) PARTE CEDENTE :**      **➔**      **(10) PARTE RICEVENTE :**      **B**

(a) Riferimenti del trasporto :	(c) Stabilimento <input type="checkbox"/> Stabilimento <input type="checkbox"/>	(a) Riferimenti del trasporto :
(b) Società :	<input type="checkbox"/> Trasp. aereo  Trasp. aereo <input type="checkbox"/>	(b) Società :
(d) Nome :	<input type="checkbox"/> Autotrasporto  Autotrasporto <input type="checkbox"/>	(d) Nome :
(e) Timbro e firma :	<input type="checkbox"/> Distribuzione  Distribuzione <input type="checkbox"/>	(e) Timbro e firma :
(f) Data :	<input type="checkbox"/> Trasp. ferrov.  Trasp. ferrov. <input type="checkbox"/>	(f) Data :
(g) Luogo :	<input type="checkbox"/> Carroziere  Carroziere <input type="checkbox"/>	(g) Luogo :
	<input type="checkbox"/> Trasp. maritt.  Trasp. maritt. <input type="checkbox"/>	
	<input type="checkbox"/> Concess.  Concess. <input type="checkbox"/>	

**IMPORTANTE**

**LE RISERVE ALLA CONSEGNA DEVONO ESSERE FATTE SULLA LETTERA DI VETTURA INTERNAZIONALE, MA VI PREGHIAMO ANCHE DI UTILIZZARE IL PRESENTE DOCUMENTO – VCR – PER DESCRIVERE, IN MODO PIÙ PARTICOLAREGGIATO, L'AVARIA CONSTATATA.**